

**B**

**A**

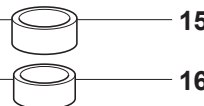
**D**

**C**

17

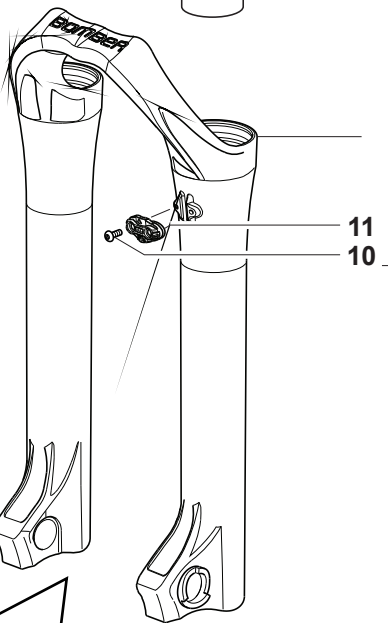


18



3

**BOMBER**



1

4

5

**O**

**B**



33

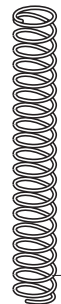
31



30



32



53



54



51



50



52



56



57



58



59

**D**

**A**



51



70



71



52



56



74



75



76



77



75



77



74



75



76



77



75



77



74



75



77



74



75



77



74



75



77



74



75



77



74



75



77

